	产品名称	无刷水泵	文件编号	
	产品型号	10L 系列	版本	A/0

**佛山市三角洲电器科技有限公司**  
**佛山市一全电器有限公司**  
**产品规格书**

客户名称: \_\_\_\_\_  
 产品名称: \_\_\_\_\_ 无刷水泵 \_\_\_\_\_  
 产品型号: \_\_\_\_\_ 10L 系列 \_\_\_\_\_  
 产品编码: \_\_\_\_\_  
 产品颜色: \_\_\_\_\_ 黑 \_\_\_\_\_

佛山市三角洲电器科技有限公司	客户确认
制定人:	客户名称: 盖公司公章
审核:	确认人:
制造总监审批:	审批人:
日期:	日期:
	确认意见:
客户收到此规格书后请在“客户确认栏”填写确认意见，并加盖公章回传或邮件形式发回我司市场部。逾期不回复则为默认以下规格参数。	

**佛山市三角洲电器科技有限公司**

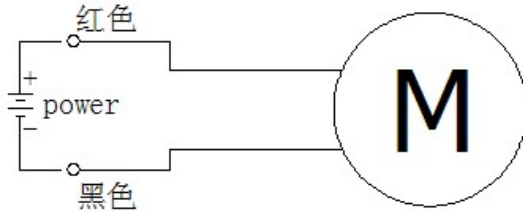
Foshan City Sanjiaozhou Electrical Technology Co., Ltd

地址: 广东省佛山市顺德区容桂容里昌宝西路 39 号天富来国际工业城一期 4 座 401/402  
 ADD: 401/402,4th Building,Tianfulai International Industrial Park,No.39 Changbao West Road,  
 Ronggui,RongLi,Shunde Area,Foshan City,Guangdong Province,528303,P.R.China  
 电话: 86-0757-29228050      传真: 86-0757-29228057  
 网址: Http://www.e-chen.com.cn      电子邮件: swimmo@163.com

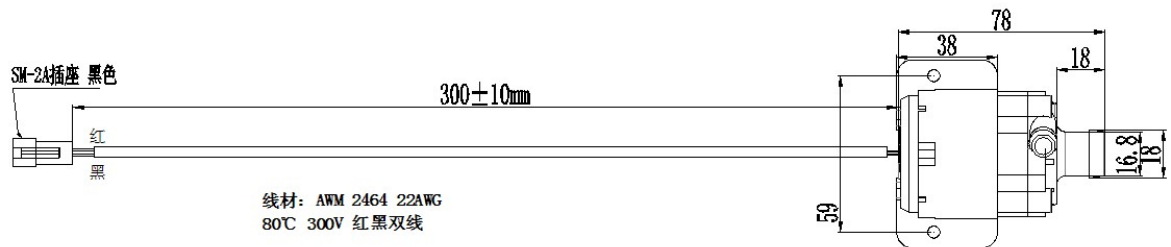
## 1.功能

净水系列，太阳能应用系列，净水器、公共加电站设备、加电站供水、水冷却设备等……。

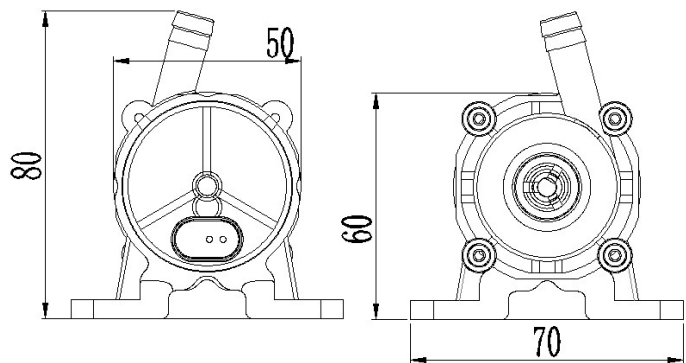
## 2. 电路原理图



## 3.产品外观尺寸图及样板图片（仅供参考）

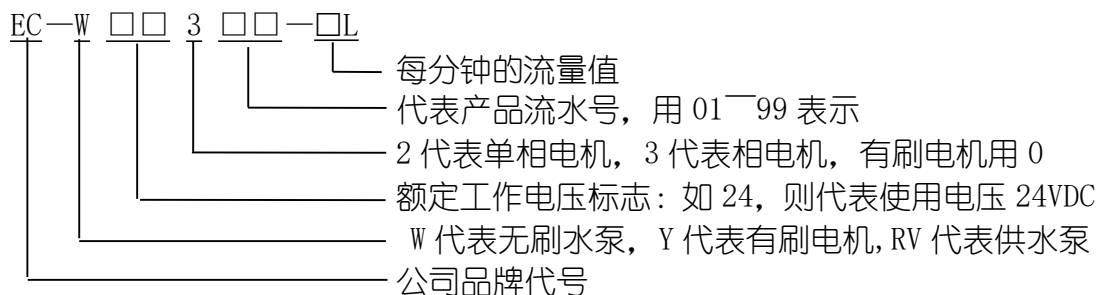


标签内容:



- 1) 尺寸单位为 mm;
- 2) 产品正负极不能接反，红线为正极；
- 3) 产品配橡胶护套；
- 4) 收到样品确认后，24 小时回签规格书给我司，反之我司将默认样品参数合格样品，大货以样品参数为准。

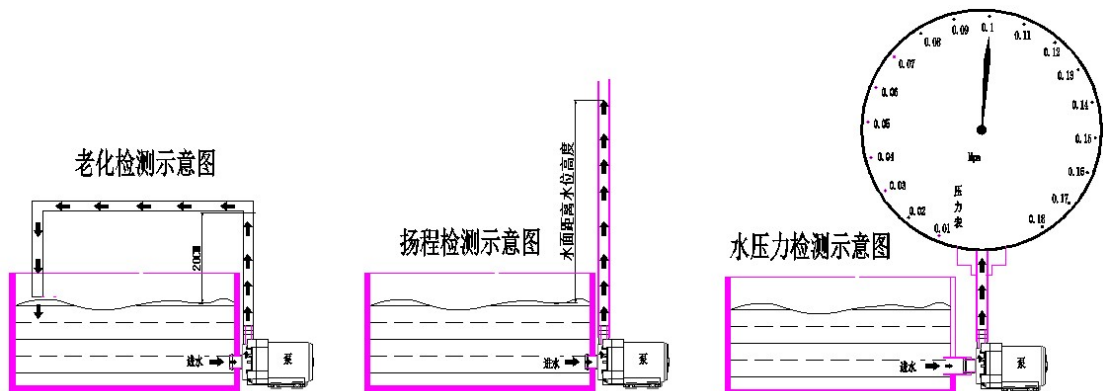
## 4. 产品型号编制说明



## 5. 技术参数

型号	10L 系列: EC-W243**-*L				
	8L	9L	10L	11L	12L
额定电压	24VDC				
额定电流	≤1A	≤1.1A	≤1.2A	≤1.5A	≤1.8A
扬程/出水压力 0.01Mpa≈0.1 公斤压力(kgf/cm <sup>2</sup> ) ≈1m 扬程≈1.45psi	>0.06MPa	>0.08MPa	>0.09MPa	>0.1MPa	>0.11MPa
流量	8L/Min ±10%	9L/Min ±10%	10L/Min ±10%	11L/Min ±10%	12L/Min ±10%
耐压	500V/10mA/1s				
绝缘电阻	500V>10MΩ				
电机绕组最高温升	75K				
负载噪音	≤45dBA/1m Max.				
备注					

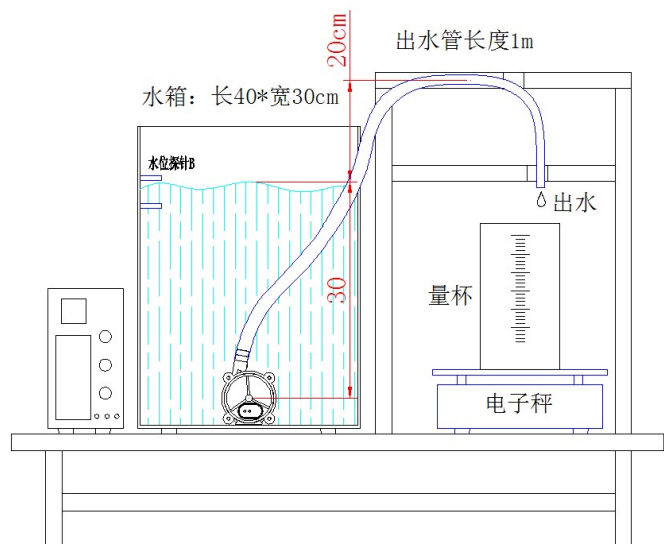
## 6. 老化及性能测试示意图



### 6.1 流量测试示意图

流量测试条件:

1. 水泵如右图所示接上进水咀于水箱外端底部, 水深 30cm;
2. 水泵的出水咀使用内径≥8mm 软管连接, 出水管长度为 1m;
3. 放置管的高度距离水面为 20cm;
4. 整条管路内孔不能有折压或堵塞物, 如电磁阀, 流量开关等。



## 7. 技术要求

### 7.1、寿命测试

序号	项目	指标限值
7.1.1	* 断续运行	在额定输入电压情况下运行 6S, 停止 3S 的频率状态下启动 10 万次, 观察水泵有无漏水、电机卡死、噪音超标等现象
7.1.2	* 连续运行	一次性在额定输入电压情况下通水负载连续运行 45min, 观察水泵有无漏水、电机有无卡死、噪音有无超标等现象
7.1.3	*温升测试	在额定输入电压情况下, 工作水温为 $25 \pm 1^{\circ}\text{C}$ , 连续工作 1 小时后测试其电机绕组最高温升 $\leq 75\text{K}$

### 7.2 \* 噪音测试

在额定输入电压情况下测试, 背景噪音  $< 12\text{dB}$ , 麦克风距泵头 1 米, 负载噪音值  $\leq 45\text{dB(A)}$ 。

### 7.3、引出端强度

引线端子之间拉拔力可承受 40N 拉力, 持续  $10 \pm 1\text{s}$ , 不可有松脱现象。

### 7.4、\* 卫生安全

涉水部件卫生要求应符合《生活饮用水输配水设备及防护材料卫生安全性评价规范》(2001) 的要求。

## 8、注意事项

- 1)、水泵在出厂前已经过各项安全性能测试, 用户请勿自行拆卸。
- 2)、本水泵不能用于介质为油脂、化学液体和在有腐蚀性气体的环境下工作。
- 3)、本水泵不能用于潜水工作或无水工作。
- 4)、本产品上贴有产品的型号, 扬程 (最高水压力), 流量及日期码, 如人为撕毁封条不给予保固。
- 5)、水泵的最佳存放期为 6 个月以内, 请客户购买后及时使用, 以免存放时间过久会对相关性能产生一定的影响。
- 6)、如因不遵守上列事项而造成产品损坏的, 本厂有权不给予保修。

## 9、标识与包装

每台水泵应在适当明显的位置贴有铭牌, 在铭牌应有相应的型号、制造厂名、主要技术参数 (如电压、电流、扬程、工作流量等)、并有制造日期等, 字迹清晰。

包装箱外面应包括以下内容

- 1)、产品型号 名称
- 2)、数量 (台)
- 2)、毛重、净重 (kg)
- 4)、包装箱的体积长\*宽\*高 (cm\*cm\*cm)
- 5)、制造商名称
- 6)、运输贮存的安全标志

## 10、运输与贮存

运输时应避免受潮、污染。轻取轻放，以防损坏产品。此产品应储存在通风干燥的库房内，切勿与易燃品腐蚀性物品堆放在一起。

**声明：本产品规格书仅适用 10L 系列型号。**

相对于三角洲电器科技有限公司而言，不能评定水泵在各种用户的每个具体应用领域的所有性能参数都能满足全部的要求，因而客户应根据具体的使用条件选择与之相匹配的水泵产品。若有疑问，请与三角洲电器科技有限公司联系，以便获取更多的技术支持。

### 修 订 页

修订人/时间	版次	修订章节	修订（内容）说明
2019. 4. 26	A/0		首次发布