

	隔膜增压 泵技术规 格书	产品名称	隔膜增压泵	文件编号	WI-AM-RV
		产品型号	EC-RV-02L/03L /05LF/07LF/10 LF/12LF	版本:A/1	共 9 页 第 1 页

佛山市三角洲电器科技有限公司

隔膜(供水)增压泵技术规格书

佛山市三角洲电器科技有限公司	客户确认
制定人:  会签人:   审批人: 欧武超 日期: 2020.4.15	客户名称: 确认人: 审批人: 日期:
	确认意见:
客户收到此规格书后请在“客户确认栏”填写确认意见，并加盖公章回传或邮件形式 发回我司市场部。收到此规格书 7 天内回复，逾期不回复则视为默认以下规格参数。	

地址: 佛山市顺德区容桂容里居委会昌宝西路 39 号天富来国际工业城一期
四座 402 号

电话: 0757-28871779

传真: 0757-28870679

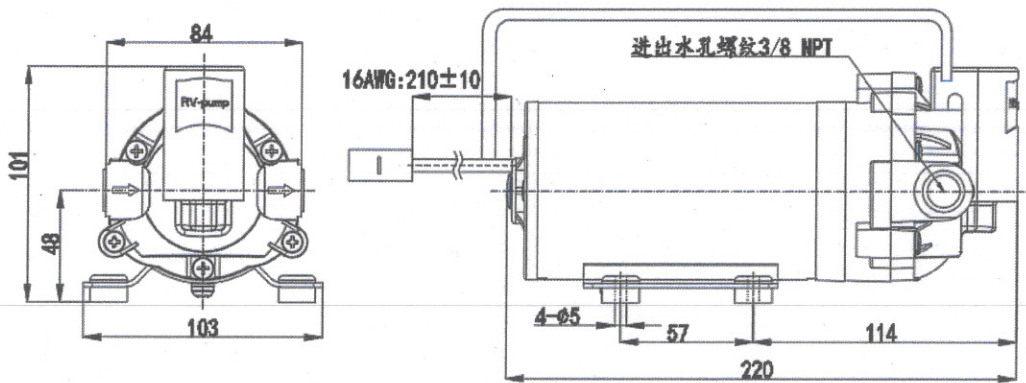
	隔膜增压 泵技术规 格书	产品名称	隔膜增压泵	文件编号	WI-AM-RV
		产品型号	EC-RV-02L/03L /05LF/07LF/10 LF/12LF	版本:A/1	共 9 页 第 2 页

1、定义

本标准规定了隔膜(供水)增压泵基本结构、型号规格、技术参数、技术要求、注意事项、标识与包装、运输与贮存等。

2、外形安装尺寸图（此图仅供参考）

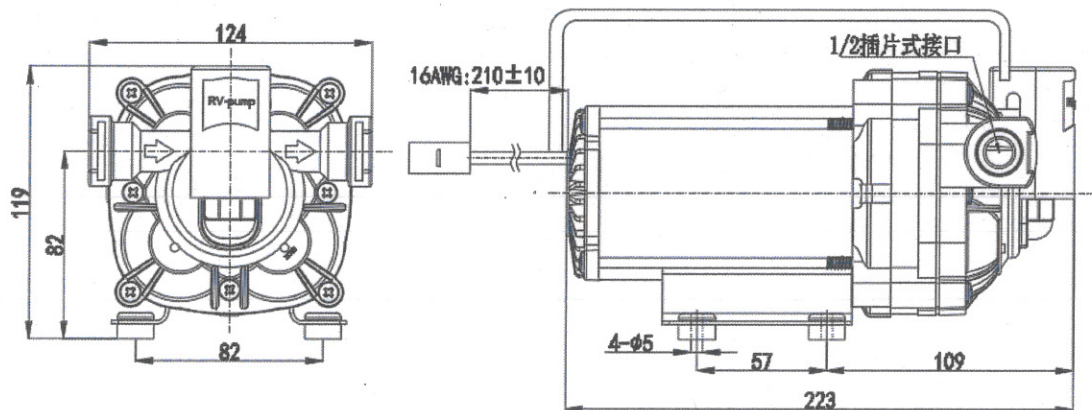
2.1 EC-RV-02L 和 EC-RV-03L 水泵



注:

- 1)、尺寸单位为 mm; 避震橡胶的压缩应控制在 1-1.5mm。
- 2)、电源线为 16AWG×2C×L210mm 尺寸偏差±10mm, 电源线带 L6.2 母胶壳。
- 3)、水泵的进出水口径为 3/8" NPT 螺纹。

2.2 EC-RV-05LF/07LF/10LF/12LF/水泵

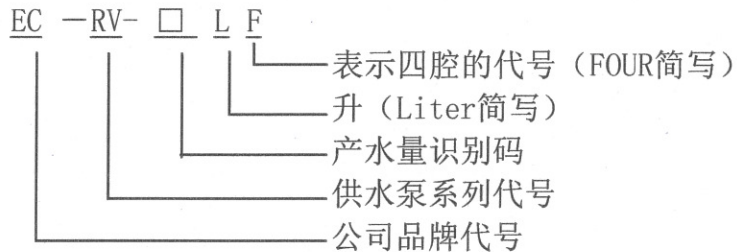


注:

- 1)、尺寸单位为 mm; 避震橡胶的压缩应控制在 1-1.5mm。
- 2)、电源线为 16AWG×2C×L210mm 尺寸偏差±10mm, 电源线带 L6.2 母胶壳。
- 3)、水泵的进出水口径为 1/2" 的插片式接口

	隔膜增压 泵技术规 格书	产品名称	隔膜增压泵	文件编号	WI-AM-RV
		产品型号	EC-RV-02L/03L /05LF/07LF/10 LF/12LF	版本:A/1	共 9 页 第 3 页

3、产品型号编制说明



4、技术参数

序号	项目	指标限值	
1	适用水温	5℃~45℃	
2	工作环境温度	5℃~40℃	
3	额定电压 (V)	24	
4	进水压力 (psi)	0	
5	最大电流 (A)	EC-RV-02L	≤2
		EC-RV-03L	≤3
		EC-RV-05LF	≤5
		EC-RV-07LF	≤8
		EC-RV-010LF	≤10
		EC-RV-012LF	≤10
6	全开流量 (L/min)	EC-RV-02L	≥2
		EC-RV-03L	≥3
		EC-RV-05LF	≥5
		EC-RV-07LF	≥7
		EC-RV-010LF	≥10
		EC-RV-012LF	≥12
7	重启压力 (MPa)	EC-RV-02L	0.2
		EC-RV-03L	0.2
		EC-RV-05LF	0.2
		EC-RV-07LF	0.2
		EC-RV-010LF	0.2
		EC-RV-012LF	0.2
8	断开压力 (MPa)	EC-RV-02L	0.45
		EC-RV-03L	0.45
		EC-RV-05LF	0.45
		EC-RV-07LF	0.45
		EC-RV-010LF	0.45
		EC-RV-012LF	0.45

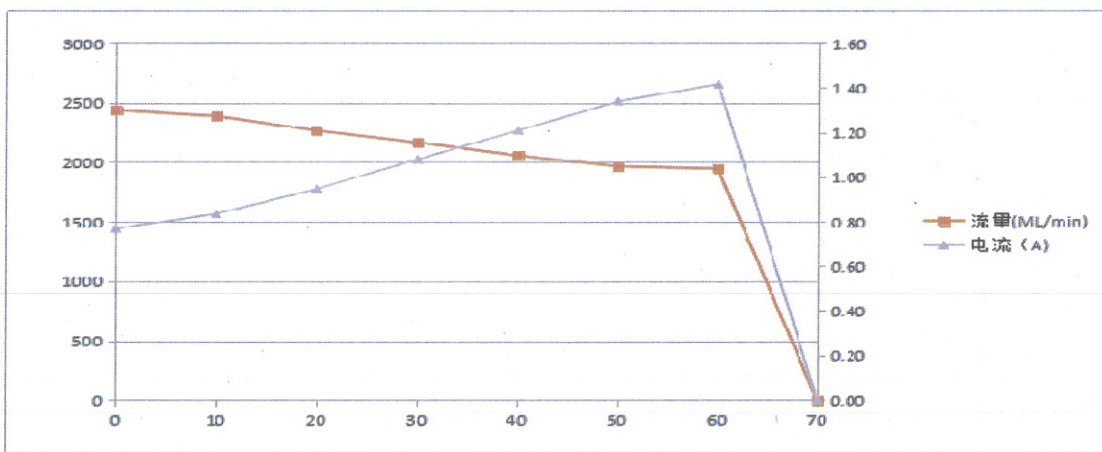
	隔膜增压 泵技术规 格书	产品名称	隔膜增压泵	文件编号	WI-AM-RV
		产品型号	EC-RV-02L/03L /05LF/07LF/10 LF/12LF	版本:A/1	共 9 页 第 4 页

注:

- 1、全开流量是指泵进水及出水均无阻力（压力为 0psi）情况下的流量，当泵进水及出水均有压力时流量不在本参数内；
- 2、参数里的重启及断开压力为我厂通用型，如用户需要可按要求定做。
- 3、性能参数值为近乎值，实际值会随环境条件而变化。

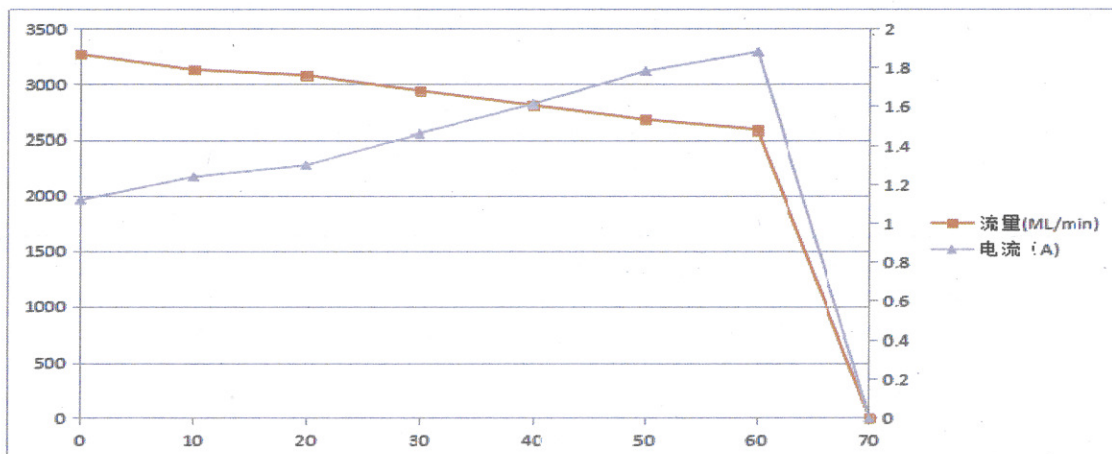
5、压力、流量、电流曲线图和参数

5.1、EC-RV-02L 压力、流量、电流曲线图和参数



出水压力 (psi)	0	10	20	30	40	50	60	70
流量 (mL/min)	2440	2390	2270	2170	2060	1970	1950	0
电流 (A)	0.77	0.84	0.95	1.08	1.21	1.34	1.42	0

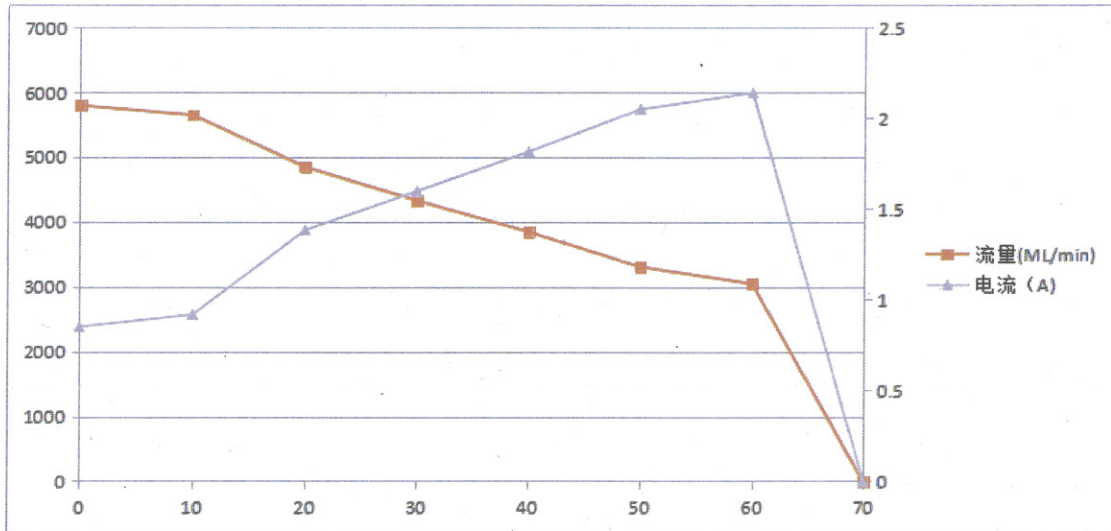
5.2、EC-RV-03L 压力、流量、电流曲线图和参数



出水压力 (psi)	0	10	20	30	40	50	60	70
流量 (mL/min)	3270	3130	3080	2940	2810	2680	2590	0
电流 (A)	1.12	1.24	1.3	1.46	1.61	1.78	1.88	0

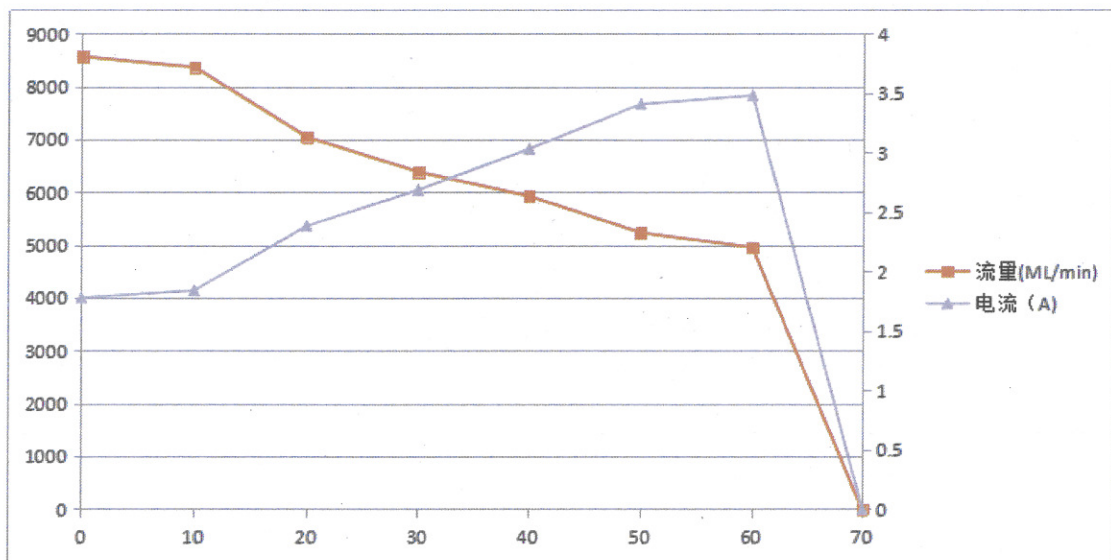
	隔膜增压 泵技术规 格书	产品名称	隔膜增压泵	文件编号	WI-AM-RV
		产品型号	EC-RV-02L/03L /05LF/07LF/10 LF/12LF	版本:A/1	共 9 页 第 5 页

5.3、EC-RV-05LF 压力、流量、电流曲线图和参数



出水压力 (psi)	0	10	20	30	40	50	60	70
流量 (mL/min)	5800	5650	4850	4330	3850	3310	3050	0
电流 (A)	0.85	0.92	1.38	1.60	1.82	2.05	2.14	0

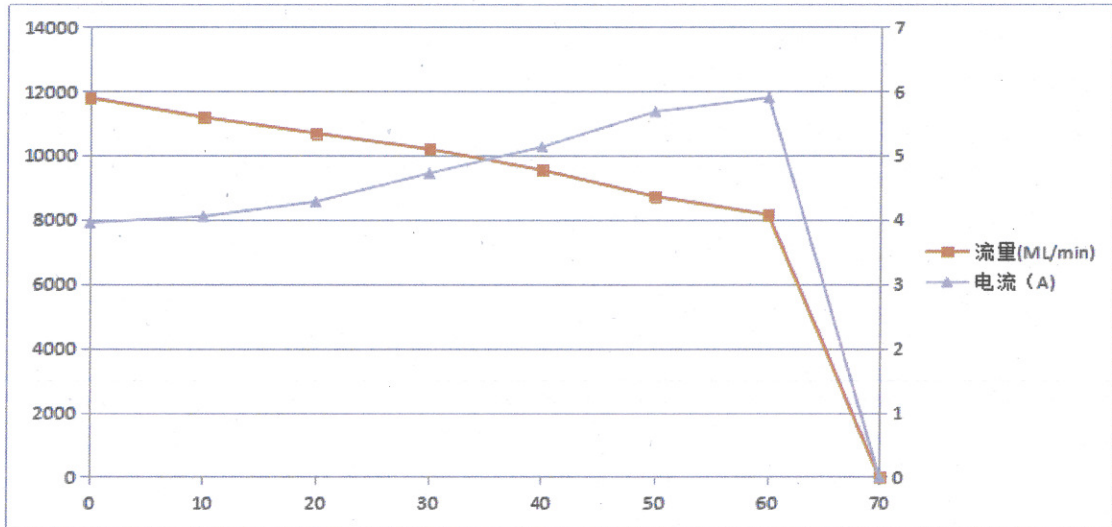
5.4、EC-RV-07LF 压力、流量、电流曲线图和参数



出水压力 (psi)	0	10	20	30	40	50	60	70
流量 (mL/min)	8570	8370	7050	6390	5930	5240	4960	0
电流 (A)	1.78	1.84	2.38	2.69	3.03	3.41	3.48	0

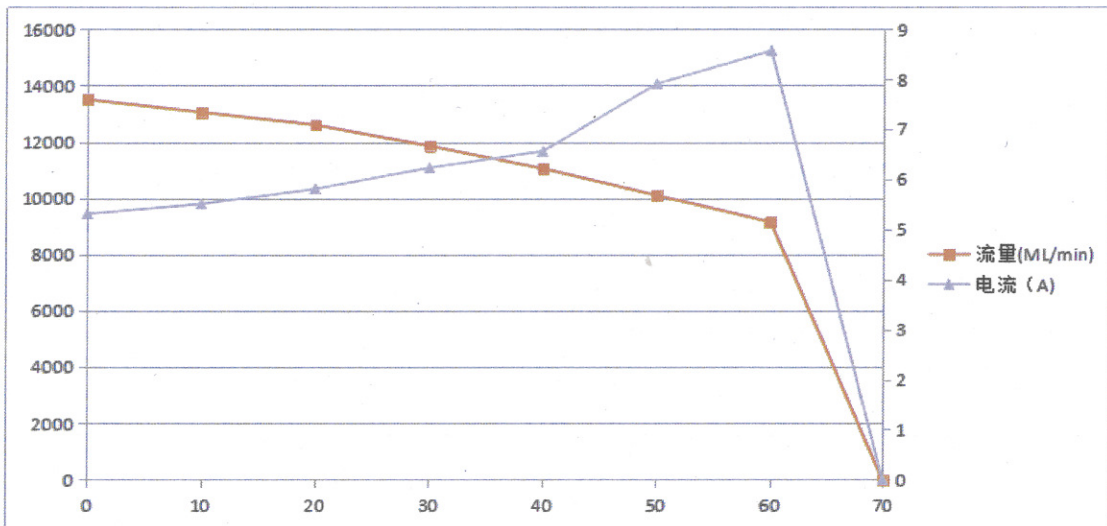
	隔膜增压 泵技术规 格书	产品名称	隔膜增压泵	文件编号	WI-AM-RV
		产品型号	EC-RV-02L/03L /05LF/07LF/10 LF/12LF	版本:A/1	共 9 页 第 6 页

5.5、EC-RV-10LF 压力、流量、电流曲线图和参数



出水压力 (psi)	0	10	20	30	40	50	60	70
流量 (mL/min)	11790	11190	10690	10200	9550	8730	8160	0
电流 (A)	3.95	4.05	4.28	4.72	5.13	5.68	5.90	0

5.6、EC-RV-12LF 压力、流量、电流曲线图和参数



出水压力 (psi)	0	10	20	30	40	50	60	70
流量 (mL/min)	13510	13060	12610	11860	11060	10110	9160	0
电流 (A)	5.31	5.51	5.81	6.23	6.56	7.91	8.57	0

以上曲线图和参数要求:

- 1、进水压力为 0psi, 以上参数仅供参考。
- 2、水泵在正常运行 5 分钟之后开始测试。

	隔膜增压 泵技术规 格书	产品名称	隔膜增压泵	文件编号	WI-AM-RV
		产品型号	EC-RV-02L/03L /05LF/07LF/10 LF/12LF	版本:A/1	共 9 页 第 7 页

6、技术要求（注带“*”的项目为型式测试）

6.1、安全测试

序号	项目	指标限值
6.1.1	耐压测试	可承受 1.2MPa (170 psi) 静态水压历时 5 分钟不变形、不损坏，各连接部位无渗漏水现象。
6.1.2	* 电气安全	电源端口与外壳间能承受 500V/50Hz/1min 的无闪烁、击穿现象。
6.1.3	* 温升测试	额定工作条件下，水泵连续运行 4 小时或温度稳定后，电机机壳表面的最大温升小于 $\leq 50K$ 。
6.1.4	* 防水等级	IPX4

6.2、寿命测试

序号	项目	指标限值
6.2.1	* 寿命	启动 10 万次或累积工作 2000 小时，不得出现漏水、卡死、噪声超标等异常现象。

6.3、* 噪音测试

序号	型号	指标限值	测试标准
6.3.1	EC-RV-02L	$\leq 50dB(A)$	在额定工况下测试，背景噪音 $< 12dB$ ，麦克风距泵头 1 米。
	EC-RV-03L	$\leq 50dB(A)$	
	EC-RV-05LF	$\leq 50dB(A)$	
	EC-RV-07LF	$\leq 50dB(A)$	
	EC-RV-010LF	$\leq 55dB(A)$	
	EC-RV-012LF	$\leq 55dB(A)$	

6.4、* 环境测试

在温度为 $40 \pm 2^{\circ}C$ 、相对湿度为 $93\% \pm 3\%$ 的环境下放置 48 小时，待干燥后其电器性能仍能符合要求。

6.5、引出线端强度

引出线端沿轴线方向承受 40N 拉力，持续 $10 \pm 1s$ ，引出线端不应产生松动现象。

6.6、* 卫生安全

涉水部件卫生要求应符合《生活饮用水输配水设备及防护材料卫生安全性评价规范》（2001）的要求。

	隔膜增压 泵技术规 格书	产品名称	隔膜增压泵	文件编号	WI-AM-RV
		产品型号	EC-RV-02L/03L /05LF/07LF/10 LF/12LF	版本:A/1	共 9 页 第 8 页

7、注意事项

- 1)、为了避免产品出现故障时水渗漏到转子，正确安装方法为泵头朝下或者平放。
- 2)、泵在使用时必须要在泵的进水口安装过滤器，防止沙石、颗粒物跑进泵腔内使泵出现不自吸及堵塞现象。
- 3)、水泵在出厂前已经过各项安全性能测试，用户请勿自行拆卸。
- 4)、本水泵不能用于介质为油脂、化学液体和在有腐蚀性气体的环境下工作。
- 5)、本产品上贴有 IP 流水号，不重号，如人为撕毁封条不给予保固。
- 6)、水泵的最佳存放期为 6 个月左右，请客户购买后及时使用，以免存放时间过久会对相关性能产生一定的影响。
- 7)、保修期见下表，从出厂月份算起。

型号	保修期限
EC-RV-02L	24 个月
EC-RV-03L	24 个月
EC-RV-05LF	24 个月
EC-RV-07LF	24 个月
EC-RV-10LF	24 个月
EC-RV-12LF	24 个月

- 8)、如因不遵守上列事项而造成产品损坏的，本厂有权不给予保修。

8、标识与包装

每台水泵应在适当明显的位置贴有铭牌，在铭牌应有相应的型号、制造厂名、主要技术参数（如电压、电流、工作压力、工作流量等）、并在泵体明显处贴流水号、制造日期等，字迹清晰。

包装箱外面应包括以下内容

- 1)、产品型号名称
- 2)、数量（台）
- 3)、毛重、净重（kg）
- 4)、包装箱的体积长*宽*高（cm*cm*cm）
- 5)、制造商名称
- 6)、运输贮存的安全标志

9、运输与贮存

运输时应避免受潮、污染。轻取轻放，以防损坏产品。此产品应储存在通风干燥的库房内，切勿与易燃品腐蚀性物品堆放在一起。

声明：本产品规格书仅适用本型号：EC-RV-02L、EC-RV-03L、EC-RV-05LF、EC-RV-07LF、EC-RV-10LF、EC-RV-12LF

相对于三角洲电器科技有限公司而言，不能评定水泵在各种用户的每个具体应用领域的所有性能参数都能满足全部的要求，因而客户应根据具体的使用条件选择与之相匹配的水泵产品。若有疑问，请与三角洲电器科技有限公司联系，以便获取更多的技术支持

	隔膜增压 泵技术规 格书	产品名称	隔膜增压泵	文件编号	WI-AM-RV
		产品型号	EC-RV-02L/03L /05LF/07LF/10 LF/12LF	版本:A/1	共 9 页 第 9 页

修 订 页

修订人/时间	版次	修订章节	修订（内容）说明
王小荣/2015-5-4	A/0		首次发布
李华东/2020-4-13	A/1	全部	换版